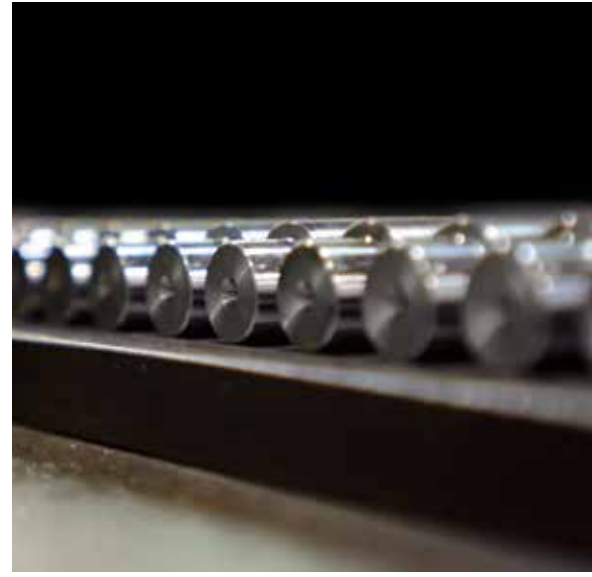
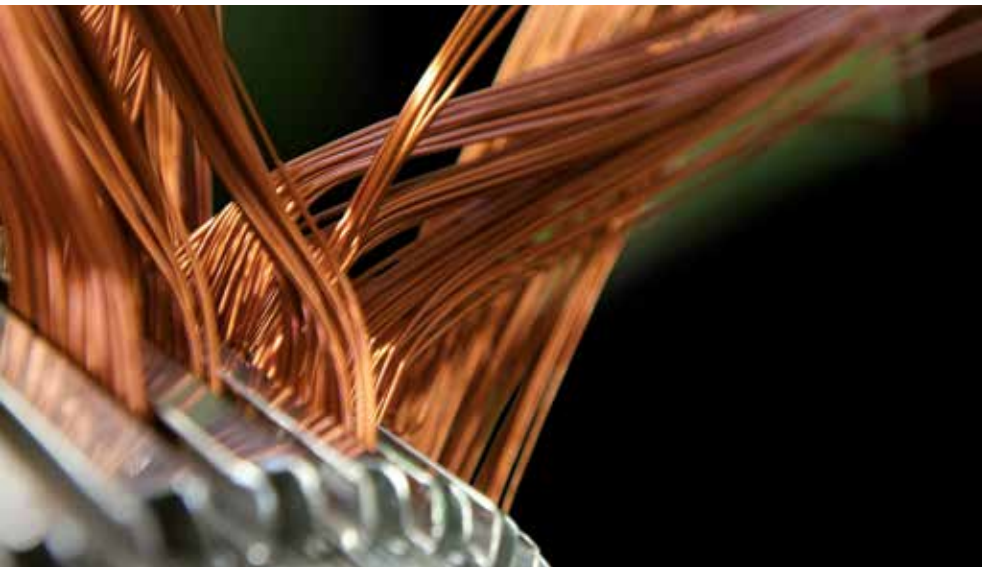
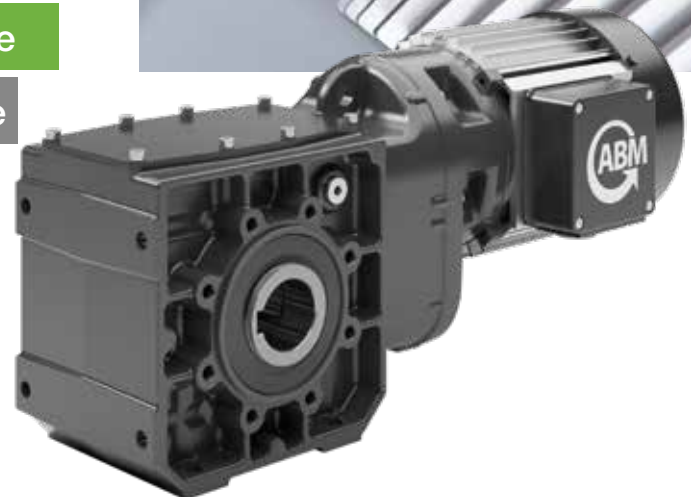


*Compacité et haute
densité de puissance*



Motoréducteurs à renvoi d'angle
pour la construction mécanique



Technique d'entraînement moderne et performante Motoréducteurs à renvoi d'angle

Avantages

- Rendement global élevé, une alternative économe en énergie aux réducteurs à vis sans fin ⇒ économies d'énergie
- Construction compacte ⇒ encombrement réduit
- Carter de réducteur en aluminium ⇒ poids propre réduit (montage aisé) et résistant à la corrosion (ne nécessite pas de peinture)
- Cotes de montage variables grâce à différentes versions de flasques ⇒ intégration optimale dans la machine du client et travail de montage réduit
- Dentures de haute qualité ⇒ longue durée de vie et silence de fonctionnement
- Arbre sortant et arbre creux ⇒ différentes versions de sortie
- Robuste et quasiment sans entretien
- Flexibilité ⇒ tous les moteurs ABM et variateurs montés sur le moteur peuvent s'utiliser

Efficacité énergétique maximale

Environ les deux tiers de l'énergie consommée par l'industrie sont destinés à la technique des entraînements. L'utilisation de motoréducteurs à faible consommation d'énergie offre à l'utilisateur un potentiel d'économies élevé qui a un effet positif sur ses frais.

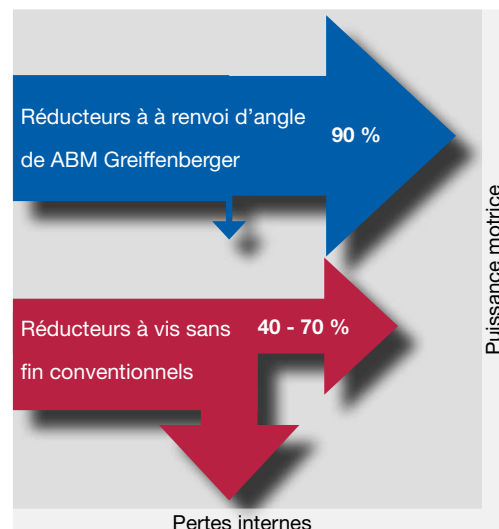
Exemple de calcul:

	Réducteur à engrenage cylindrique à vis sans fin	Réducteur à renvoi d'angle
Rendement	65 %	90 %
Couple	60 Nm	
Vitesse de rotation	40 min ⁻¹	
Consommation	420 watts	250 watts
Coûts énergétiques annuels*	403 €	240 €

* Base de calcul: *fonctionnement 16 heures par jour, 300 jours par an ⇒ 0,2 € / kWh

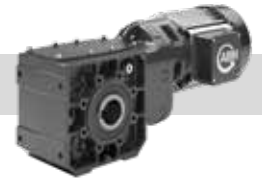
Comparaison des rendements

Les rendements des réducteurs à renvoi d'angle ABM sont - en fonction du rapport de réduction - d'environ 90 %. Notamment pour les grands rapports de réduction, le rendement des réducteurs à vis sans fin conventionnels est de 40 à 70 %, une grande partie de l'énergie électrique utilisée étant convertie en chaleur perdue et pas en énergie cinétique.



Technique d'entraînement moderne et performante

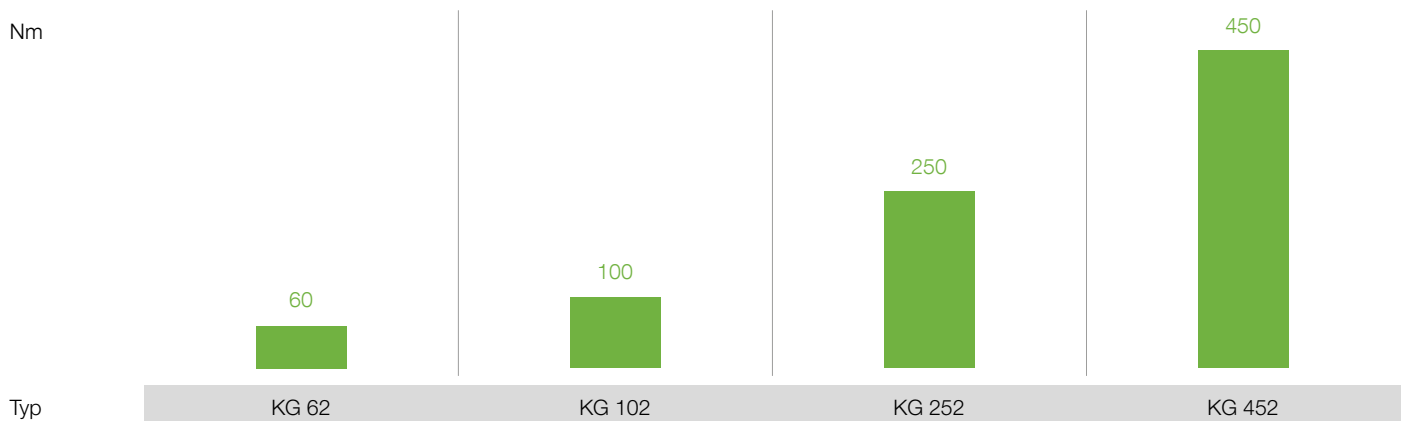
Motoréducteurs à renvoi d'angle



Caractéristiques techniques générales

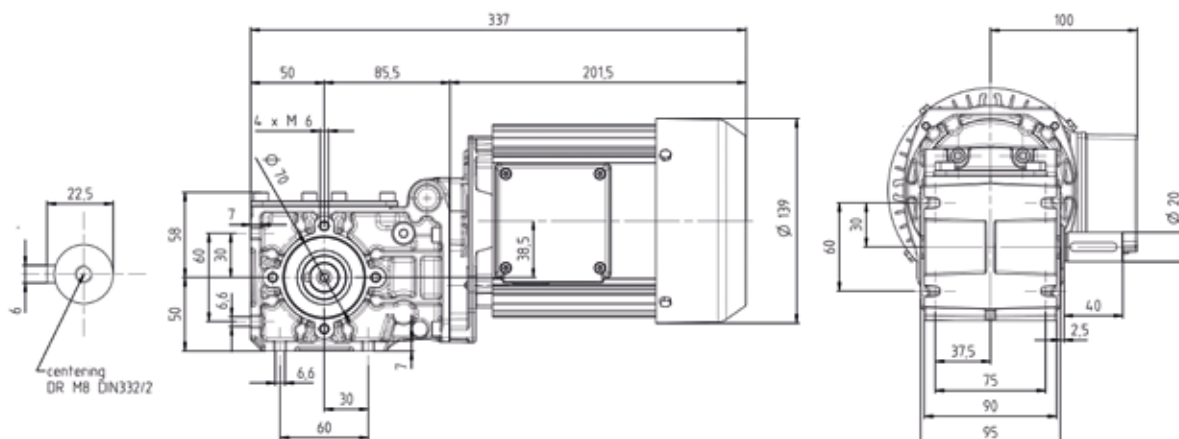
Type de moteur	Moteurs triphasés	✓
	Moteurs monophasés	✓
	Moteurs SINOCHRON®	✓
	Moteurs à pôles commutables	✓
	Nombre de pôles	2-, 4-, 6- et 8-pôles
Carcasse du moteur	extrudée	
Plage de puissances	0,18 à 7,5 kW	
Plage de couples	60 à 450 Nm	
Ventilation	Ventilation intégrée	✓
	Ventilation externe	✓
	Sans ventilation	✓
Classe de rendement	Jusqu'à IE4	
Frein (de maintien ou de travail)	✓	
Alimentation réseau	✓	
Alimentation par variateur de fréquence	✓	
Variateur	Intégré (monté sur le moteur)	✓
	Indépendant (armoie électrique)	✓
Indice de protection	Jusqu'à max. IP66	
Options	Codeur	✓
	Catégorie de protection Ex 3 G+D	✓
	CCC, UL/CSA	✓

Couple réducteur à renvoi d'angle



Couple de sortie jusqu'à 60 Nm Réducteur à renvoi d'angle KG 62

Dimensions: KG62 / 4D71



Taille du moteur	63 - 80
Puissance	0,12 - 1,1 kW
Couple de sortie	Ma _{max} 60 Nm
Vitesse de sortie	Asynchrone: 15 – 240 min ⁻¹ ; avec convertisseur de fréquence: variable jusqu'à 300 min ⁻¹
Arbres disponibles	Arbre sortant Ø 20 x 40 mm; arbre creux Ø 20 mm; arbres spéciaux sur demande
Possibilités de montage	Flasque (standard B5 Ø 120), sur pattes et arbre creux

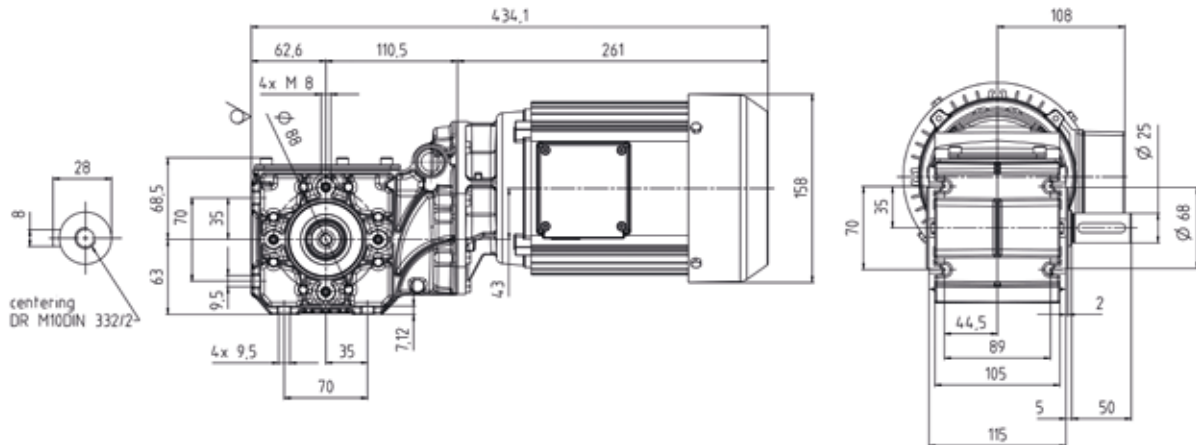
i*	n ₂ [min ⁻¹]	n ₁ [min ⁻¹]	P _{max} [kW]
48,600	28,8	1400	0,12
43,770	32,0	1400	0,18
39,750	34,0	1400	0,18
32,850	41,0	1400	0,18
26,630	51,0	1400	0,25
23,320	58,0	1400	0,25
19,040	71,0	1400	0,37
17,360	78,0	1400	0,37
13,500	100,0	1400	0,37
11,100	122,0	1400	0,37
10,130	133,0	1400	0,55
9,260	146,0	1400	0,55
8,500	159,0	1400	0,55
7,820	173,0	1400	0,55
5,670	238,0	1400	0,75

* autres rapports de réduction sur demande

Couple de sortie jusqu'à 100 Nm

Réducteur à renvoi d'angle KG 102

Dimensions: KG102 / 4D80



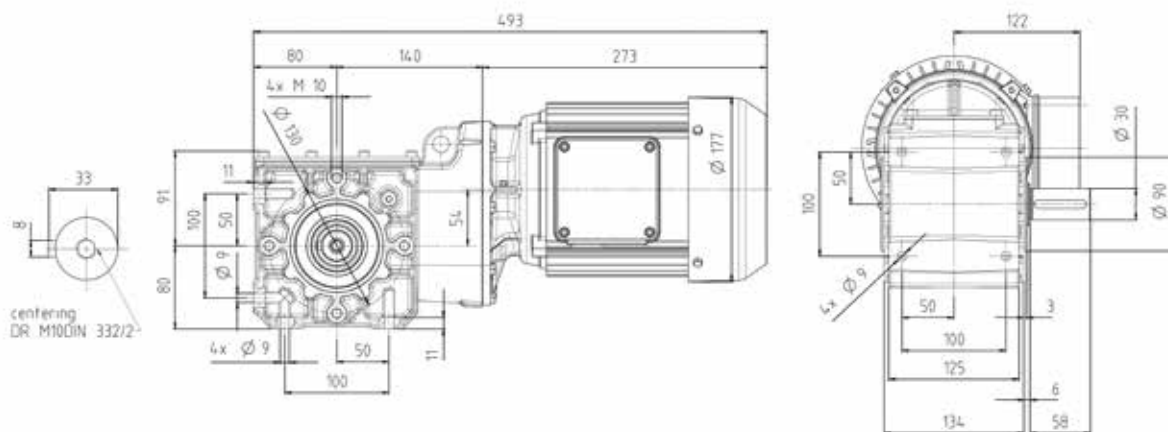
Taille du moteur	63 - 90
Puissance	0,18 - 2,2 kW
Couple de sortie	Ma_{max} 100 Nm
Vitesse de sortie	Asynchrone: 15 – 300 min ⁻¹ ; avec convertisseur de fréquence: variable jusqu'à 300 min ⁻¹
Arbres disponibles	Arbre sortant $\phi 25 \times 50$ mm; arbre creux $\phi 25$ mm; arbres spéciaux sur demande
Possibilités de montage	Flasque (standard B5 $\phi 120$), sur pattes et arbre creux

i^*	n_2 [min ⁻¹]	n_1 [min ⁻¹]	P_{max} [kW]
47,780	29,0	1400	0,25
38,180	37,0	1400	0,37
29,090	48,0	1400	0,55
26,250	53,0	1400	0,55
23,850	59,0	1400	0,55
21,790	64,0	1400	0,55
18,460	76,0	1400	0,75
14,740	95,0	1400	0,75
12,860	109,0	1400	1,10
11,670	120,0	1400	1,10
10,250	137,0	1400	1,50
8,890	157,0	1400	1,50
8,160	172,0	1400	1,50
4,840	289,0	1400	2,20

* autres rapports de réduction sur demande

Couple de sortie jusqu'à 250 Nm Réducteur à renvoi d'angle KG 252

Dimensions: KG252 / 4D90S



Taille du moteur	71 - 112
Puissance	0,55 - 4,0 kW
Couple de sortie	$M_{a_{max}}$ 250 Nm
Vitesse de sortie	Asynchrone: 15 – 300 min ⁻¹ ; avec convertisseur de fréquence: variable jusqu'à 300 min ⁻¹
Arbres disponibles	Arbre sortant Ø 30 x 58 mm; arbre creux Ø 35 mm; arbres spéciaux sur demande
Possibilités de montage	Flasque (standard B5 Ø 160), sur pattes et arbre creux

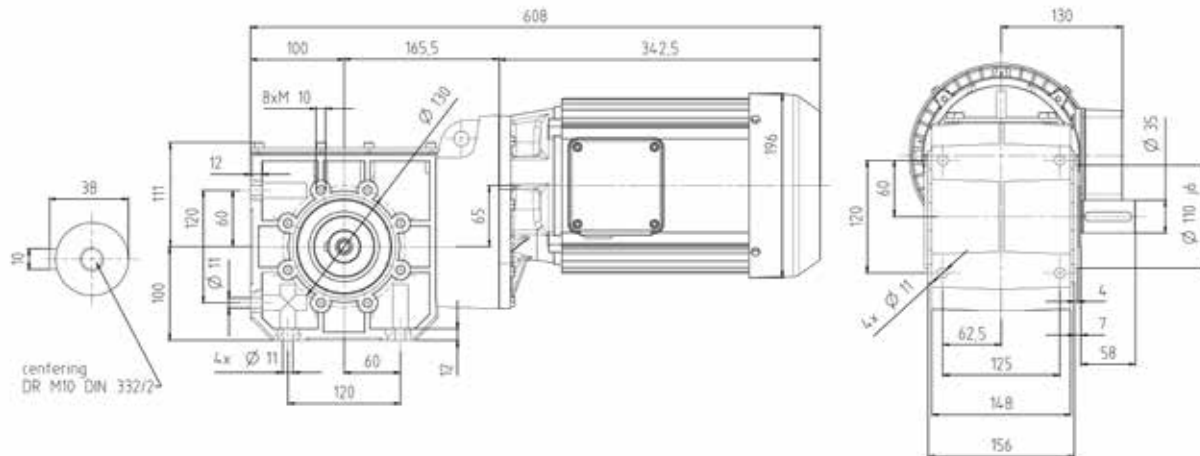
i^*	n_2 [min ⁻¹]	n_1 [min ⁻¹]	P_{max} [kW]
48,825	30,0	1400	0,55
39,813	36,0	1400	0,75
30,545	47,0	1400	1,10
25,038	58,0	1400	1,50
20,192	72,0	1400	1,50
16,800	86,0	1400	2,20
14,206	102,0	1400	2,20
12,141	119,0	1400	3,00
9,784	148,0	1400	3,00
8,000	181,0	1400	4,00
6,938	212,0	1400	4,00

* autres rapports de réduction sur demande

Couple de sortie jusqu'à 450 Nm

Réducteur à renvoi d'angle KG 452

Dimensions: KG452 / 4D100L



Taille du moteur	80 - 132
Puissance	0,75 - 7,5 kW
Couple de sortie	Ma _{max} 450 Nm
Vitesse de sortie	Asynchrone: 15 – 300 min ⁻¹ ; avec convertisseur de fréquence: variable jusqu'à 300 min ⁻¹
Arbres disponibles	Arbre sortant Ø 35 x 58 mm; arbre creux Ø 45 mm; arbres spéciaux sur demande
Possibilités de montage	Flasque (standard B5 Ø 200), sur pattes et arbre creux

i*	n ₂ [min ⁻¹]	n ₁ [min ⁻¹]	P _{max} [kW]
70,440	20,0	1400	0,75
58,290	24,0	1400	1,10
45,260	31,0	1400	1,50
40,520	35,0	1400	1,50
33,230	42,0	1400	1,50
28,680	49,0	1400	2,20
23,800	59,0	1400	2,20
20,570	68,0	1400	3,00
16,240	86,0	1400	4,00
14,040	100,0	1400	4,00
11,430	122,0	1400	5,50
10,640	132,0	1400	5,50
9,200	152,0	1400	7,50
7,260	192	1400	7,50
6,280	223	1400	7,50
5,110	274	1400	7,50
4,200	333	1400	7,50

* autres rapports de réduction sur demande



ABM, votre entraînement, partout dans le monde.

Un réseau dense de filiales ainsi que de distributeurs à l'international permet un contact proche de la clientèle dans le monde entier. Cela nous permet de vous garantir un standard de service élevé.

Nous vous indiquerons avec plaisir les coordonnées de votre interlocuteur personnel.

ABM Greiffenberger Antriebstechnik GmbH
Postfach 140, D-95614 Marktrechwitz

Téléphone: +49 9231 67-0
Fax: +49 9231 67-5145

www.abm-drives.com
e-mail: info@abm-drives.com



Member of  **senata Group**